

ADAM-6017 ADAM-6018 ADAM-6024

8 路带 DO 的模拟量输入模块

8 路带 DO 的热电偶输入模块

12 路通用输入 / 输出模块



ADAM-6017

CE FCC

规格

模拟量输入

- 有效分辨率 16 位
- 通道 8 路差分
- 输入类型 mV, V, mA
- 输入范围 $\pm 150 \text{ mV}$, $\pm 500 \text{ mV}$, $\pm 5 \text{ V}$, $\pm 10 \text{ V}$, 0-20 mA, 4-20 mA
- 隔离电压 2000 V_{DC}
- 故障和过压保护 最大承受电压 最大 $\pm 35 \text{ V}$
- 采样速率 10 采样点 / 秒
- 输入阻抗 20 M Ω
- 带宽 13.1 Hz @ 50 Hz, 15.72 Hz @ 60 Hz
- 精度 $\pm 0.1\%$ 或更高
- 零漂移 $\pm 6 \mu\text{V}/^\circ\text{C}$
- 满量程漂移 $\pm 25 \text{ ppm}/^\circ\text{C}$
- CMR @ 50/60 Hz 92 dB (最小)

数字量输出

- 通道 2
集电极开路 30 V
100 mA 最大负载
- 光隔离 2000V_{RMS}

电源

- 电源要求 未调理 +10 ~ +30 V_{DC}
- 功耗 2 W
- 内置看门狗定时器

订货信息

- ADAM-6017 8 路带 DO 的模拟量输入模块



ADAM-6018

CE FCC

规格

模拟量输入

- 有效分辨率 16 位
- 通道 8 路差分
- 输入类型 热电偶
- 热电偶类型和范围:
 - J 0 ~ 760 $^\circ\text{C}$
 - K 0 ~ 1370 $^\circ\text{C}$
 - T -100 ~ 400 $^\circ\text{C}$
 - E 0 ~ 1000 $^\circ\text{C}$
 - R 500 ~ 1750 $^\circ\text{C}$
 - S 500 ~ 1750 $^\circ\text{C}$
 - B 500 ~ 1800 $^\circ\text{C}$
- 隔离电压 2000 V_{DC}
- 故障和过压保护 最大承受电压 最大 $\pm 35 \text{ V}$
- 采样速率 10 采样点 / 秒
- 输入阻抗 10 k Ω
- 带宽 13.1 Hz @ 50 Hz, 15.72 Hz @ 60 Hz
- 精度 $\pm 0.1\%$ 或更高
- 零漂移 $\pm 6 \mu\text{V}/^\circ\text{C}$
- 满量程漂移 $\pm 25 \text{ ppm}/^\circ\text{C}$
- CMR @ 50/60 Hz 92 dB (最小)

数字量输出

- 通道 8
集电极开路 30 V
100 mA 最大负载
- 光隔离 2000V_{RMS}

电源

- 电源要求 未调理 +10 ~ +30 V_{DC}
- 功耗 2 W
- 内置看门狗定时器

订货信息

- ADAM-6018 8 路带 DO 的热电偶输入模块



ADAM-6024

CE FCC

规格

模拟量输入

- 通道 6 路差分
- 有效分辨率 16 位
- 输入范围 $\pm 10 \text{ V}_{\text{DC}}$, 0 ~ 20 mA, 4 ~ 20 mA
- 隔离电压 2,000 V_{DC}
- 采样速率 10 采样点 / 秒
- 输入阻抗 20 M Ω
- 带宽 13.1 Hz @ 50 Hz, 15.72 Hz @ 60 Hz
- 精度 $\pm 0.1\%$ 或更高
- 零漂移 $\pm 6 \mu\text{V}/^\circ\text{C}$
- 满量程漂移 $\pm 25 \text{ ppm}/^\circ\text{C}$
- CMR @ 50/60 Hz 92 dB (最小)

模拟量输出

- 通道 2
- 有效分辨率 12 位
- 输出范围 0 ~ 10 V_{DC}, 4 ~ 20 mA, 0 ~ 20 mA
- 驱动电压 15 V_{DC} (电流输出)
- 隔离电压 2,000 V_{DC}
- 精度 满量程的 0.05%
- 零漂移 $\pm 50 \text{ ppm}/^\circ\text{C}$

数字量输入

- 通道 2
干接点
逻辑电平 0: 接地
逻辑电平 1: 开路
湿接点:
逻辑电平 0: +3Vmax
逻辑电平 1: +10V 到 30 V_{DC}

电源

- 功耗 4 W (典型)

订货信息

- ADAM-6024 12 路通用输入/输出模块

1
软件

2
IPPC

3
TPC

4
FPM

5
ATM & AWS

6
DA&C

7
cPCI

8
ADAM-3000

9
运动控制

10
ICOM

11
eConnectivity

12
UNO

13
ADAM-4000

14
ADAM-5000

15
ADAM-6000

16
ADAM-8000

17
BAS

ADAM-6022 ADAM-6000

基于以太网双回路 PID 控制器

通用规格



ADAM-6022

CE FCC

规格

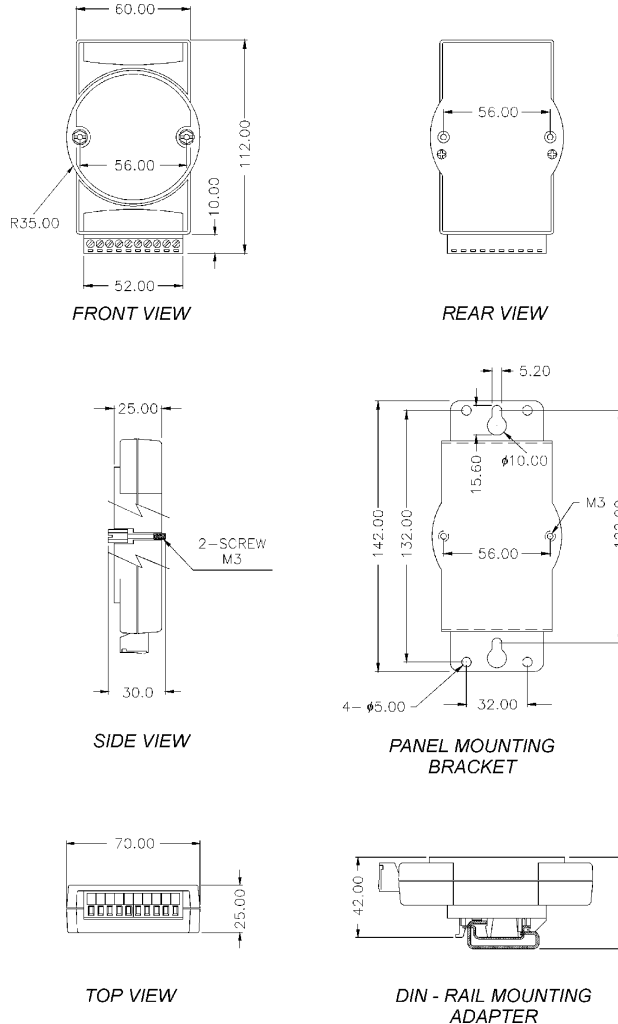
- **回路数量** 2 (每个控制回路带 3 AI, 1 AO, 1 DI, 1 DO)
- **模拟量输入**
 - **通道** 6 路差分
 - **有效分辨率** 16 位
 - **输入范围** 0 ~ 10 V_{DC}, 0 ~ 20 mA, 4 ~ 20 mA
 - **隔离电压** 2,000 V_{DC}
 - **采样速率** 10 采样点 / 秒
 - **输入阻抗** 20 MΩ
 - **带宽** 13.1 Hz @ 50 Hz
15.72 Hz @ 60 Hz
 - **精度** ± 0.1 % 或更高
 - **零漂移** ± 6 μV / °C
 - **满量程漂移** ± 25 ppm / °C
 - **CMR @ 50/60 Hz** 92 dB (最小)
- **模拟量输出**
 - **通道** 2
 - **有效分辨率** 12 位
 - **输出范围** 0 ~ 10 V_{DC}, 4 ~ 20 mA, 0 ~ 20 mA
 - **驱动电压** 15 V_{DC} (电流输出)
 - **隔离电压** 2,000 V_{DC}
 - **精度** 满量程的 0.05%
 - **零漂移** ± 50 ppm / °C
- **数字量输入**
 - **通道** 2
干接点: 逻辑电平 0: 接地
逻辑电平 1: 开路
湿接点:
逻辑电平 0: +3V_{max}
逻辑电平 1: +10V 到 30V_{DC}
- **数字量输出**
 - **通道** 2
集电极开路 30 V
100 mA 最大负载
 - **功耗** 4 W (典型)

订货信息

- **ADAM-6022** 基于以太网双回路 PID 控制器

尺寸

单位: 毫米



通用规格

通讯

- 以太网接口 (RJ-45)
- **速率** 10/100 Mbps
- **最远通讯距离** 333 英尺 (100 米), 可以使用交换机集线器进行扩展

电源和通讯 LED 显示

- 支持 TCP/IP、UDP 和 MODBUS/TCP
- 模块可热插拔

电源要求

- 未调理 +10 ~ +30 V_{DC}
- 电源反向保护

机械特性

- **外壳** ABS 塑料, 带安装配件

插入式螺丝

导线线径 0.5 mm² 到 2.5 mm², 1 - #12 或 2 - #22 AWG

端子块

环境

- **工作温度** -10 ~ 70°C (14 ~ 158°F)
- **EMI** 符合 FCC Class A
- **储存温度** -20 ~ -80°C (-13 ~ 185°F)
- **湿度** 5 ~ 95% (无凝结)

软件订货信息

- **PCLS-OPC/MTP** Modbus/TCP OPC Server
- **AStudio-WNT/DEV** AStudio-WNI/PRO Web HMI/SCADA 软件